



ATTREZZATURE PER L'INDUSTRIA
PANARIA E DOLCIARIA

EQUIPMENT FOR THE BREAD
AND CAKE BAKING INDUSTRIES

TEGLIA PIANA CON BORDI SVASATI

Flat tray with flared edges

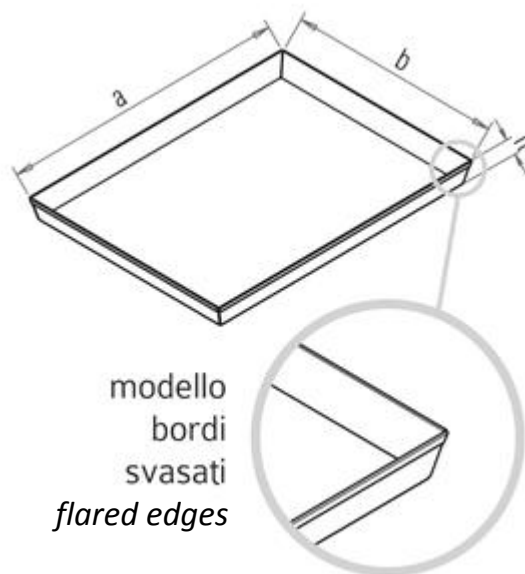


Teglia piana con 4 bordi svasati, piegati e saldati agli angoli.
Flat tray with 4 flared edges bent and welded at corners.

SPECIFICHE DIMENSIONALI

dimensional specifications

DIM. (mm) size (mm)			MATERIALE material
a	b	h	
600	400	20	alluminio 12/10 aluminium 12/10
		30	
		40	
600	400	20	alluminio 15/10 aluminium 15/10
		30	
		40	
600	400	20	lamiera blu 8/10 blu steel 8/10
		30	
		40	
600	400	20	lamiera alluminata 8/10 aluminised steel sheet 8/10
		30	
		40	



Ultimo aggiornamento / Last update: 25/11/2015

ERREPAN S.R.L.

VIA TERRACINI, 4 - 24047 TREVIGLIO (BG) - ITALIA - TEL. 0363.301806 - FAX 0363.303473
ISCR. TRIB. BG32662 - P.IVA 01810950160 - E-MAIL: info@errepan.it - Sito: www.errepan.it

